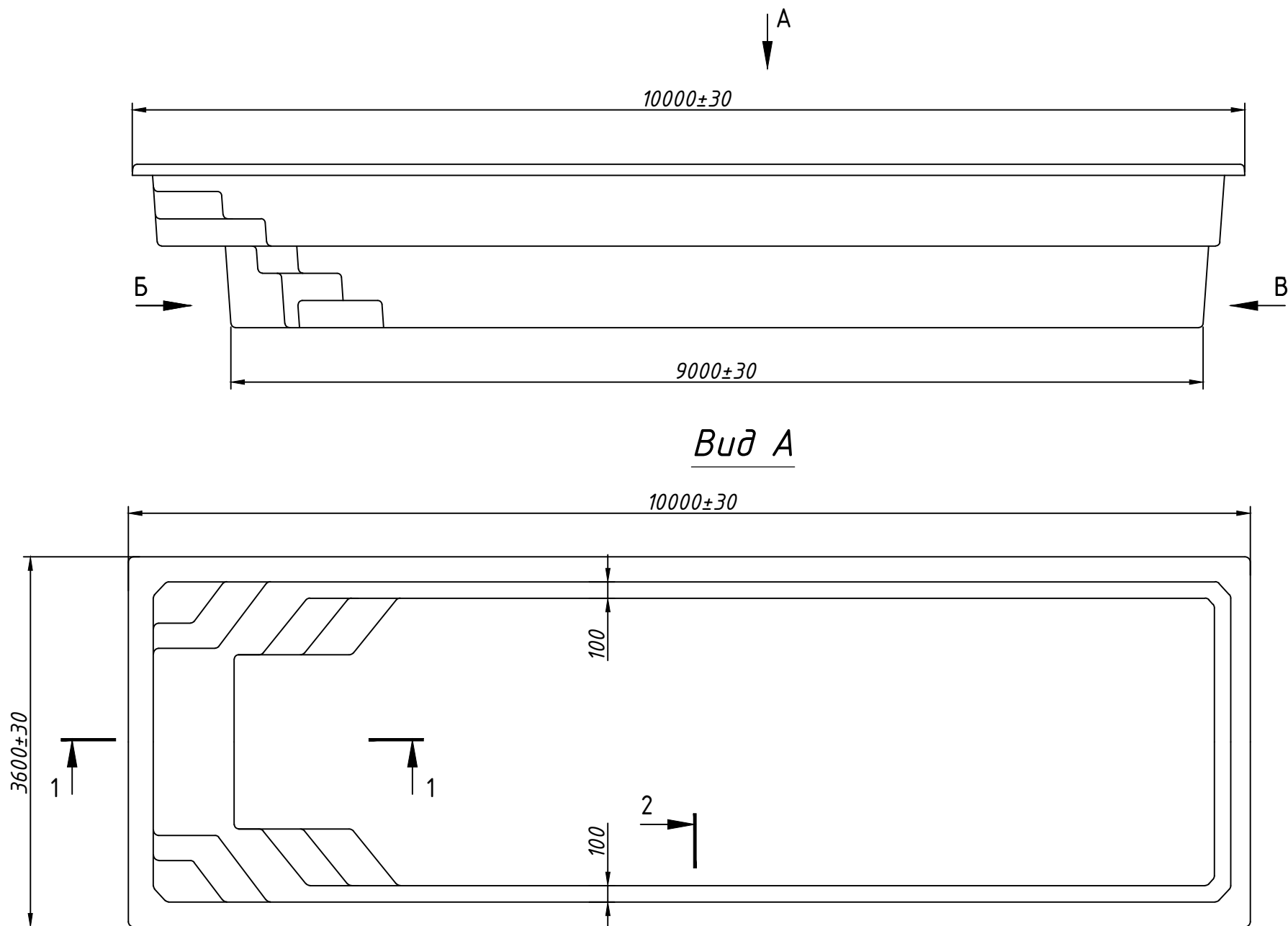
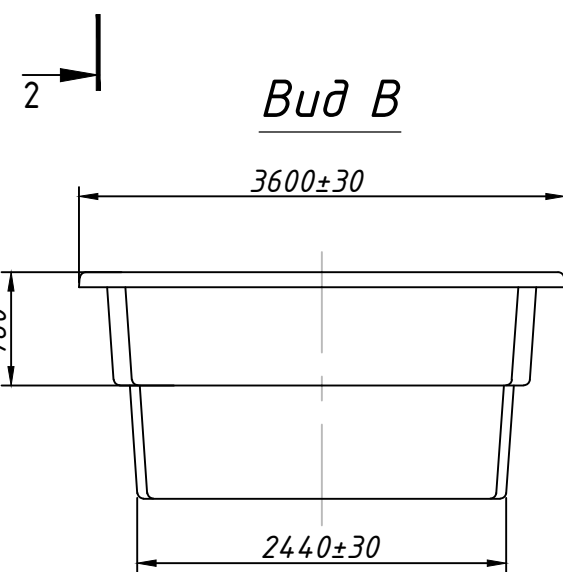
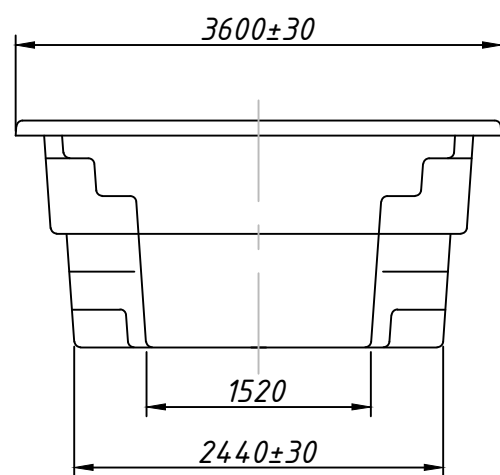


# РИВЬЕРА 1000 PREMIUM



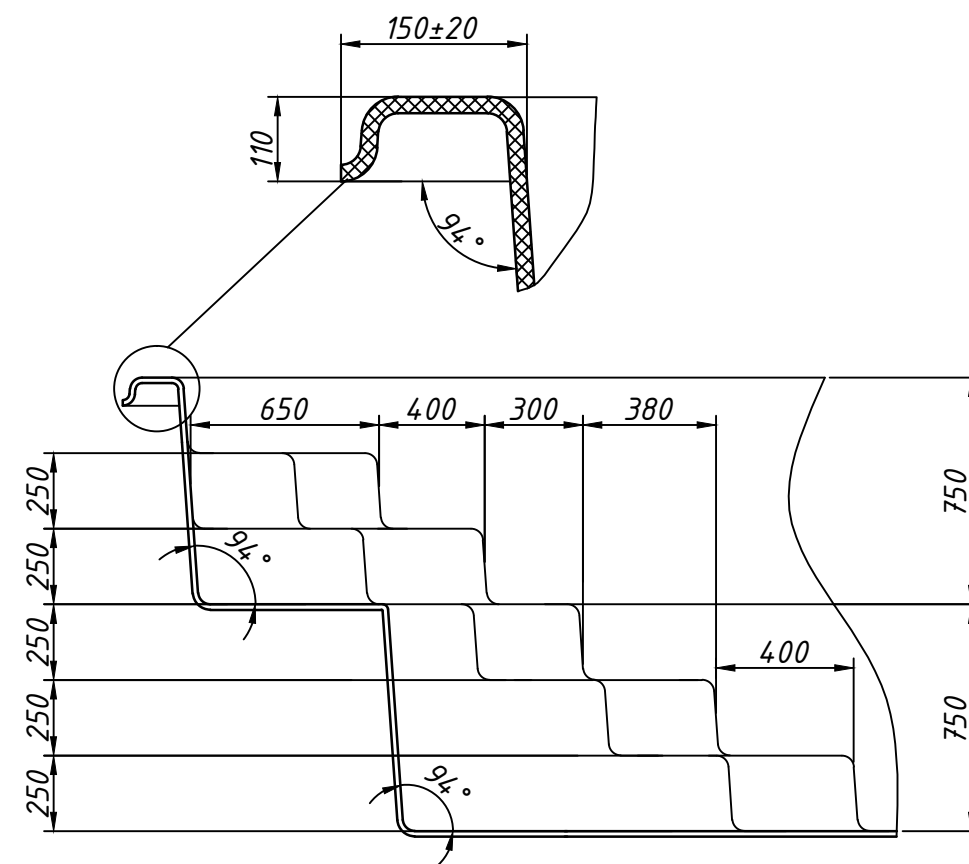
Вид А

Вид Б

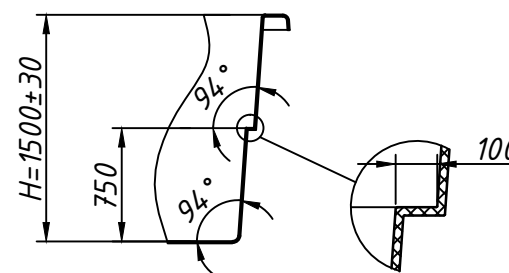


Вид В

Сечение 1-1



Сечение 2-2



## Технические данные

Толщина стенки (мм) .....	10 <sub>(+5/-3)</sub>
Вес бассейна (кг) .....	1200
Объем воды (м. куб.) .....	45
Длина (м) .....	10 (±0,03)
Ширина (м) .....	3,6 (±0,03)
Глубина (м) .....	1,5 (±0,03)

Модель бассейна	РИВЬЕРА 1000 PREMIUM
Производитель	ООО "Композит групп производство"